



**WASTE  
SOLUTIONS**

**Soluzioni integrate per la  
raccolta dei rifiuti | Integrated  
solutions for waste collection**

Sistemi di raccolta modulari per ogni città | Modular waste collection  
system for every city





## INDICE | INDEX

# Le nostre soluzioni | Our Solutions

Azienda   Company	Pag. 02
2AS - Two Automatic System	Pag. 06
Il Sistema 2AS   2AS System	Pag. 08
I Vantaggi   Advantages	Pag. 10
Tecnologia e R&D   Technology and R&D	Pag. 14
Attrezzatura Robotizzata   Robotic Equipment	Pag. 16
Compattatori - Lavacontenitori - Cassoni a cielo aperto   Waste Compactors - Container Washers - Open top Containers	Pag. 20
Compattatori Solari   Solar powered Compactors	Pag. 24
Contenitori In Hdpe   Hdpe Containers	Pag. 26
CAM (Criteri Ambientali Minimi)   GPP (Green Public Procurement)	Pag. 30
Sistemi Interrati - Underground Systems	Pag. 34
Allestimenti   Set-Ups	Pag. 36
La Modularità del Sistema   System Modularity	Pag. 38
Cestò	Pag. 40
Service Plus	Pag. 44
Manutenzione   Maintenance	Pag. 48
Area di Prova   Test Area	Pag. 50



**ECOLOGIA SOLUZIONE AMBIENTE SPA**

## **Azienda | Company**

Ecologia Soluzione Ambiente è una realtà multi-business che opera nel settore ambientale con l'obiettivo di fornire il proprio contributo a Pubbliche Amministrazioni, Multiutilities e Aziende per risolvere problemi e assieme raggiungere importanti risultati economici, sociali e ambientali.

Il motore del nostro lavoro è l'innovazione, il nostro obiettivo è la tutela dell'ambiente attraverso la crescita dei nostri Clienti e Partner.

Ecologia Soluzione Ambiente is a multi-business reality that operates in the environmental sector with the goal of providing its contribution to Public Administrations, Multi-utilities and Companies to solve problems and to achieve important economic, social and environmental results together.

The engine of our work is innovation, our goal is environmental protection through the growth of our Customers and Partners.



La preparazione tecnica e la conoscenza specifica del nostro Team in ciascuna delle nostre aree di specializzazione, unite all'esperienza e alla formazione e aggiornamento continui, garantiscono il massimo livello qualitativo e professionale.



The technical preparation and specific knowledge of our Teams in each of our areas of specialization, combined with experience and continuous training and updating, guarantee the highest quality and professional level.

## Siamo Certificati | We are Certified



**1** Sede principale | Headquarter

**3** Siti produttivi | Production sites

**+100** Dipendenti | Employees

**184** Impianti fotovoltaici installati |  
kW Photovoltaic systems installed

**180** di CO<sub>2</sub> risparmiati ogni anno |  
Ton of CO<sub>2</sub> saved every year

**11** Paesi serviti |  
Served Countries



# **ESA Una Storia fatta di Soluzioni**

## **ESA a long Solutions's History**



**2AS**

# Two Automatic System

Il sistema composto dal braccio robotizzato a carico bilaterale, compattatore, lavacontenitori e cassone a cielo aperto, rende 2AS la soluzione più completa e versatile presente sul mercato. Facilmente installabile su qualsiasi tipo di motrice, 2AS permette la raccolta di contenitori fuori terra o interrati e la movimentazione di compattatori solari, contribuendo a massimizzare il sistema di raccolta differenziata.

Il grande vantaggio della proposta di ESA è di lasciare una totale libertà di scelta al cliente, il quale può decidere di combinare i vari componenti che risultano completamente integrabili con altri eventualmente già in suo possesso.

The system consisting of the bilateral load robotic arm, waste compactor, container washer and open top container, makes 2AS the most complete and versatile solution on the market. Easy to install on any chassis, 2AS allows the collection of both above ground and underground containers and the handling of solar powered compactors, contributing to maximize the separate collection system.

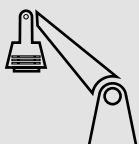
The main benefit of the ESA proposal is to leave freedom of choice for the customer, who can decide to combine the various components, that can be completely integrated with others already in his possession.







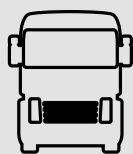
# 2AS - il sistema di raccolta modulare | the modular waste collection system



## ATTREZZATURA ROBOTIZZATA | ROBOTIC EQUIPMENT

Attrezzatura bilaterale 2AS per aggancio e sollevamento di contenitori, dotata di sistema automatizzato e dispositivi di controllo per la gestione tramite mono-operatore.

2AS bilateral equipment for hooking and lifting of containers, provided with automatic system and control devices for management by single operator.



## MOTRICE | CHASSIS

Il sistema è integrabile sulle tipologie di motrici più diffuse sul mercato 2, 2+1, 3 e 4 assi (anche a metano).

The system can be integrated on the most diffused types of 2, 2+1, 3 and 4 axle chassis on the market.



## CONTENITORI | CONTAINERS

Il sistema si presta alla raccolta dei contenitori fuori terra in HDPE riciclato dotati di gancio Kinshofer e F-90.

The system is suitable for the waste collection of HDPE containers equipped with Kinshofer and F-90 hooks.





**COMPATTATORI - LAVACONTENITORI E  
CASSONI A CIELO APERTO | WASTE  
COMPACTORS - CONTAINER WASHERS AND  
OPEN TOP CONTAINERS**

Allestimenti fissi o scarrabili  
complementari e adattabili a  
tutte le motrici per la gestione  
della logistica dei rifiuti.

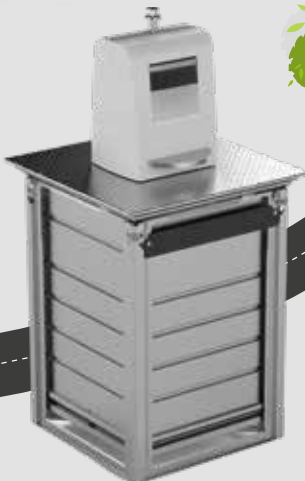
Complementary stationary or  
roll-off equipment, suitable  
to every chassis for waste  
management and logistics.



**COMPATTATORI SOLARI | SOLAR POWERED  
COMPACTORS**

Ecologici compattatori alimentati  
ad energia fotovoltaica, adatti  
ad eventi temporanei e mercati,  
movimentabili dal sistema 2AS.

Ecological waste compactors  
powered by photovoltaic energy,  
suitable for temporary events  
and markets, movable by 2AS  
system.



**INTERRATI | UNDERGROUND**

Il sistema si presta alla raccolta dei contenitori  
interrati dotati di gancio Kinshofer e F-90.

The system is suitable for the waste collection  
of underground containers equipped with  
Kinshofer and F-90 hooks.



# 2AS - il sistema di raccolta del futuro | the waste collection system of the future



## CICLO OPERATIVO COMPLETO 62"

riduzione del tempo necessario al completamento dell'intero ciclo operativo per dare quindi maggiore disponibilità a completare altre attività connesse al servizio con conseguente minor inquinamento

## 62" COMPLETE OPERATING CYCLE

reduction of the time needed to complete the entire operating cycle to give greater availability to perform other activities related to the service with consequent less pollution.



## SINGOLO OPERATORE

maggior efficienza nell'esecuzione del servizio con il minimo impiego di personale rispetto al classico lavoro di raccolta o al porta a porta

## SINGLE MAN OPERATED

greater efficiency in execution of the service with minimal use of staff compared to classic collection work



## RACCOLTA BILATERALE

maggior libertà nel posizionamento dei contenitori stradali

## SOLLEVAMENTO IN DOPPIA FILA

capacità di sollevamento in doppia fila e superamento ostacoli posti frontalmente al contenitore

## BILATERAL COLLECTION

greater freedom in the positioning of the road containers

## DOUBLE ROW LIFTING

lifting capacity in double row and overcoming obstacles placed in front of the container



## PORTATA UTILE 9.500 Kg\*

la portata utile superiore, data dalla leggerezza dell'attrezzatura, consente una maggiore autonomia di conferimento, riducendo i viaggi di svuotamento del carico; minori emissioni di CO<sub>2</sub>

\* con mezzo a 3 assi, 26 Ton e compattatore fisso

## PAYLOAD 9.500 Kg\*

the higher payload, given by the lightness of the equipment, allows a greater autonomy of conferment, reducing the trips to empty the load; lower CO<sub>2</sub> emissions

\* with 3 axle chassis, 26 Ton and stationary compactor



### SALUTE DEI LAVORATORI

la facilità di gestire tutto il lavoro dalla cabina evita l'insorgere a lungo termine di malattie croniche; inoltre il lavoratore è meno esposto ad agenti inquinanti e batterici. Questo garantisce una migliore qualità del lavoro

### WORKERS HEALTH

the ease of managing all the work from the cockpit avoids the onset of chronic diseases in the long term; moreover the worker is less likely to be exposed to bacteria and polluting agents. This guarantees a better quality of the work



### IL PERCORSO MIGLIORE

i sistemi di rilevamento del livello di riempimento e invio dei parametri di esercizio posti sui contenitori permettono di programmare di volta in volta il percorso quotidiano, evitando svuotamenti non necessari e aumentando l'efficienza organizzativa della raccolta

### THE BEST ROUTE

the filling level detection systems and those for sending the parameters of exercise placed on the containers allow to program the daily path from time to time, avoiding unnecessary emptying and increasing the organizational efficiency of the collection



### COSTI FINO A 6 VOLTE INFERIORI

per tipologia di rifiuto raccolto, area di lavoro e distanza dell'abitazione dal contenitore è possibile risparmiare fino a 6 volte la cifra equiparata alla raccolta porta a porta

### LOWER COSTS

by type of waste collected, work area, distance of the house from the container and longevity of the equipment, it is possible to save on the costs of the collection compared to the same work with traditional methods



### SISTEMA MODULARE

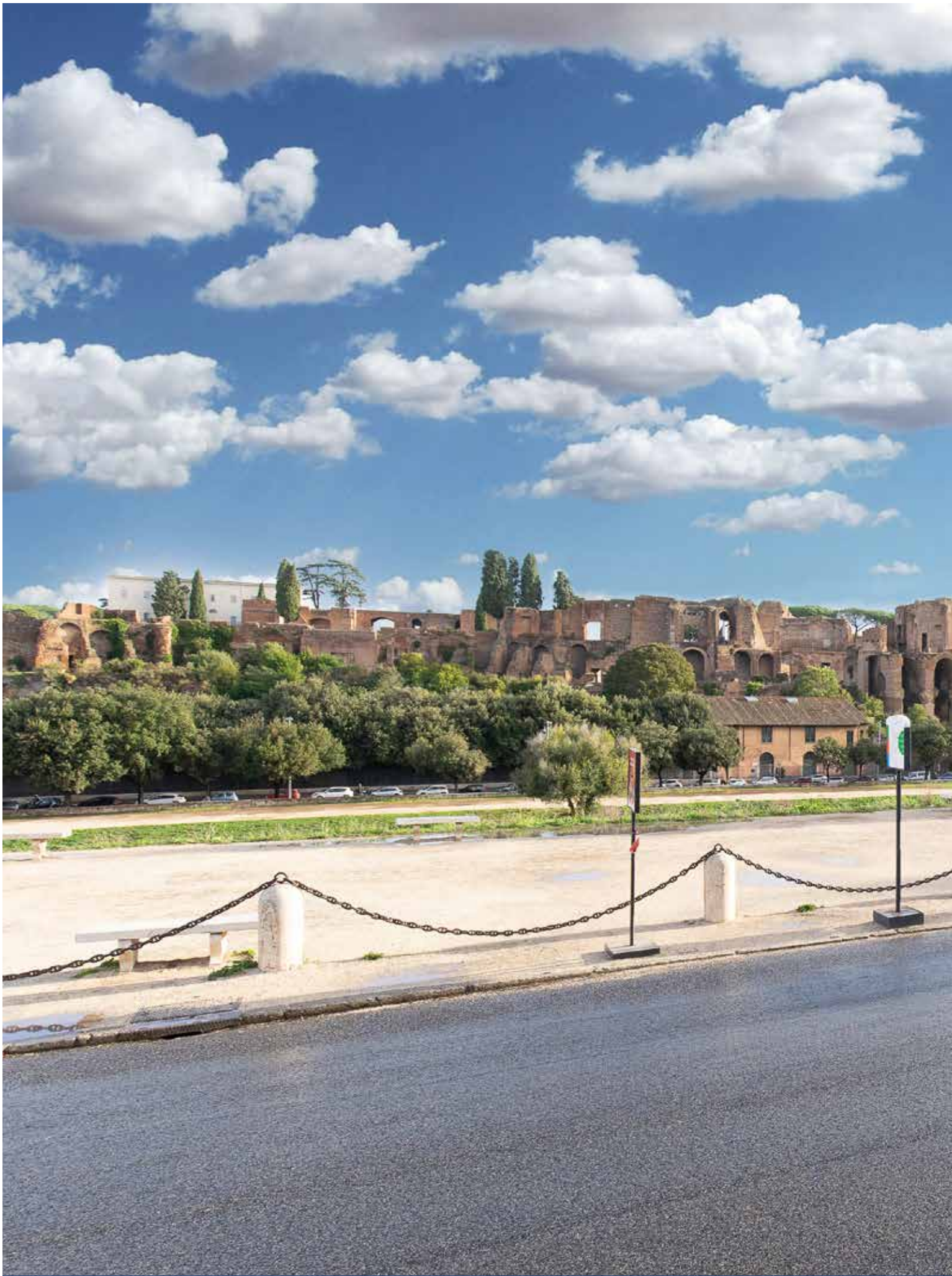
l'attrezzatura robotizzata 2AS può essere allestita su tutte le motrici presenti sul mercato e consente l'installazione di compattatori, lavacontenitori e cassoni a cielo aperto. L'attuale configurazione della pinza permette di agganciare tutti i contenitori provvisti di diverse corse di gancio Kinshofer e F-90.

Un unico mezzo per molteplici operazioni.

### MODULAR SYSTEM

2AS robotic equipment can be equipped on every chassis on the market and allows the installation of waste compactors, containers washers and open top containers. The current configuration of the clamp allows the hooking of every container provided with different lengths of Kinshofer and F-90 hooks.

A single vehicle for multiple operations.





# 2AS - I'loT e il mondo waste | 2AS - IoT and world of waste



Sempre più si va verso la quarta rivoluzione industriale che porta le aziende ad una strategia di maggior connessione e digitalizzazione. L'ufficio tecnico di ESA si caratterizza per garantire un processo informatico che deve consentire ai nostri clienti / partner di avere un notevole e positivo impatto grazie ad un utilizzo dei dati intelligente e volto a generare valore per tutta la collettività. Un primo beneficio lo si può ricavare dai vantaggi di Industria 4.0, ma

la continua ricerca tecnologica spinge ad andare oltre e ad avere il completo controllo di tutte le attività che le macchine svolgono; il flusso delle informazioni in tempo reale si traduce concretamente in una maggiore facilità operativa. Il controllo da remoto consente di

poter intervenire sulle singole unità modificando i vari parametri in tempo reale.

More and more we are moving towards the fourth industrial revolution that leads companies to a strategy of greater connection and digitization. ESA technical office is characterized by ensuring an IT process that allows our customers / partners to have a significant and positive impact thanks to a clever use of data, aimed at generating value for the whole community. The continuous technological research pushes to go further and to have complete control of all the activities that the machines carry out; the flow of information in real time translates concretely into greater operational ease. Remote control allows to intervene on the individual units by changing the various parameters in real time.

I nostri dispositivi sono in grado di fornire i seguenti servizi - Our devices can provide the following services:



## ACCESSO CONTROLLATO | CONTROLLED ACCESS

il gestore del servizio può incentivare il comportamento virtuoso del cittadino attraverso la registrazione dei dati di conferimento; gli utenti possono facilmente accedere al servizio tramite SMARTPHONE o CARD

to improve separate collection services, the manager could incentivize citizen virtuous behavior through the registration of conferment data and users could easily access the service via SMARTPHONE or CARD



## INVIO PARAMETRI DI ESERCIZIO | SENDING OF OPERATING PARAMETERS

i diversi sensori posti sul contenitore ne rilevano il livello di riempimento, comunicando al sistema quando questo necessita di essere svuotato, e segnalano inoltre eventuali anomalie in tempo reale

the various sensors placed on the container detect the filling level, communicating to the system when this needs to be emptied and report any anomalies in real time



## IL PERCORSO MIGLIORE | THE BEST ROUTE

attraverso l'invio dei parametri di esercizio del contenitore, è possibile programmare di volta in volta il percorso quotidiano, evitando svuotamenti non necessari e aumentando l'efficienza organizzativa della raccolta

by sending of the operating parameters, it is possible to program the daily path from time to time, avoiding unnecessary emptying and increasing the organizational efficiency of the collection







## TELEASSISTENZA E TELECONTROLLO H24

Per mantenere nel tempo l'efficacia e l'efficienza dell'equipaggiamento, ESA offre un servizio di costante upgrade del software di gestione e di assistenza remota H24; in questo modo il sistema è continuamente aggiornato e gli interventi di manutenzione ordinaria diminuiscono sensibilmente

## 24/7 REMOTE ASSISTANCE AND CONTROL

To maintain the efficiency and effectiveness of the equipment over time, ESA offers a constant upgrade of the management software and a 24/7 remote assistance service. Therefore, the software is continuously updated, and the ordinary maintenance interventions decrease significantly



## SISTEMA DI RICONOSCIMENTO CONTENITORE UHF

il tag UHF posto sul contenitore permette al sistema di riconoscere la natura del contenuto e lo stato di funzionamento del supporto, mentre il GPS ne identifica la posizione

## CONTAINER RECOGNITION SYSTEM

The UHF tag placed on the container allows the system to recognize the content of the container and the operating status of it, while GPS identifies its position



## IL MODELLO IDEALE PER OGNI CITTA E CITTADINO

Un sistema di Infrastrutture e tecnologie sempre interconnesse permette una gestione intelligente e sostenibile dei servizi offerti ai cittadini delle moderne smart cities

## THE IDEAL MODEL FOR EVERY CITY

A system of infrastructures and technologies always interconnected allows a smart and sustainable management of the services offered to citizens of modern smart cities



# Il cuore del sistema | The heart of the system



Attrezzatura bilaterale 2AS per aggancio e sollevamento di contenitori di differenti tipologie e volumetrie, dotata di sistema automatizzato e dispositivi di controllo per la gestione tramite mono-operatore.

Bilateral equipment 2AS for hooking and lifting of containers of different kinds and volumes, equipped with an automatic system and control devices for management by single operator.



### 7 TELECAMERE | 7 CAMERAS

le sette telecamere IP permettono il controllo totale delle operazioni attraverso il monitor touch and scroll posto in cabina di guida

the seven IP cameras allow total control of the operations through the touch and scroll monitor placed inside the cockpit



### GUIDA LASER / LASER GUIDE

il sistema di movimento dell'attrezzatura robotizzata è coadiuvato, mediante il software, dal sistema di puntamento laser di ultima generazione

the robotic equipment movement system is assisted, through the software, from the latest generation laser pointing system



### DIAGRAMMA DI CARICO / LOAD DIAGRAM

Capacità di sollevamento fino a 2.500 Kg e quella di estensione fino a 5,5 m rendono possibile la presa anche in presenza di ostacoli posti frontalmente al contenitore

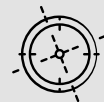
the lifting capacity up to 2,500 Kg and the extension capacity up to 5,5 m allow the hooking also in presence of obstacles placed in front of the container



### SISTEMA DI RICONOSCIMENTO CONTENITORE UHF | UHF CONTAINER RECOGNITION SYSTEM

il tag UHF sul contenitore, rilevato dall'antenna posta sull'attrezzatura robotizzata, permette al sistema di identificare l'anagrafica e lo stato di funzionamento del contenitore stesso

the UHF tag on the container, read by the antenna placed on the robotic equipment, allows the system to identify the data and the operating status of the container itself



### AUTOLIVELLAMENTO | SELF-LEVELLING

l'attrezzatura è dotata di un sistema di livellamento automatico in grado di gestire in sicurezza qualsiasi operazione anche con prese di carico a lunga distanza (\*vedi diagramma di carico)

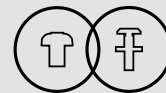
the equipment is provided with an automatic levelling system, capable of safely managing any operation, even with long distance hooking (\*see load diagram)



### SISTEMA DI PESATURA INTEGRATO | INTEGRATED WEIGHING SYSTEM

il sistema di pesatura integrato nel braccio robotizzato permette il controllo immediato della quantità di rifiuti presi in carico

the weighing system integrated in the robotic arm allows the immediate control of the quantity of waste taken in charge



### KINSHOFER | F-90

Due diversi sistemi di sollevamento per rispondere alle esigenze di ogni Smart City:

- Pinza per sollevare ogni contenitore dotato di gancio Kinshofer presente sul mercato
- Pinza per sollevare ogni contenitore dotato di sistema F-90 presente sul mercato

Two different lifting hooks systems to meet the needs of every Smart City:

- Every type of container equipped with Kinshofer hook
- Every type of container equipped with F-90 hook





PORTUGAL



Roma - ITALY

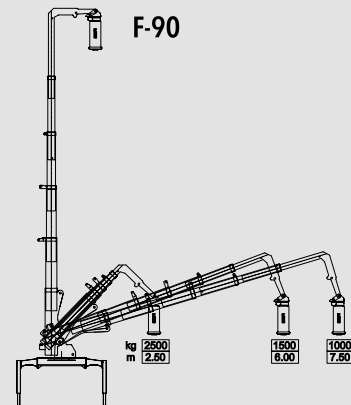
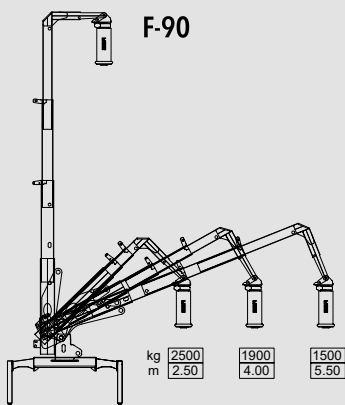
**ATTREZZATURA ROBOTIZZATA A 3 SFILI |  
ROBOTIC EQUIPMENT WITH 3 EXTENSION BOOM**

**ATTREZZATURA ROBOTIZZATA A 5 SFILI |  
ROBOTIC EQUIPMENT WITH 5 EXTENSION BOOM**



Diagramma di carico - 3 sfili |  
Load chart - 3 extension boom

Diagramma di carico - 5 sfili |  
Load chart - 5 extension boom



\*Allestimento fisso/scarrabile su camion 3 assi MTT 26 ton |  
Fixed/Roll-off setup on 3-axle truck GWW 26 tons

## 2AS equipment - FRANCE

( attrezzatura robotizzata a 5 sfili |  
robotic equipment with 5 extension boom )

Con la 5 sfili si riescono a sollevare  
tutte le tipologie di interrati e semi-  
interrati da 5.000 litri con gancio  
Kinshofer e F90

Robotic equipment with 5  
extension boom can lift all types  
of underground and semi-  
underground containers up to 5,000  
liters using a Kinshofer and F90  
hook.







2AS equipment - SPAIN and ITALY (Reggio Calabria)

## COMPATTATORI - LAVACONTENITORI - CASSONI A CIELO APERTO | WASTE COMPACTORS - CONTAINER WASHERS - OPEN TOP CONTAINERS

# L'allestimento su misura | The customized equipment



L'attrezzatura robotizzata può essere allestita su tutte le motrici presenti sul mercato, anche in versione a metano. 2AS permette inoltre di installare compattatori, lavacontenitori e cassoni a cielo aperto per rispondere a tutte le necessità operative. L'attuale configurazione della pinza permette di agganciare tutti i contenitori provvisti di diverse corse di gancio Kinshofer e F-90.

**Un unico mezzo per molteplici operazioni.**

Lyfting robotic system can be installed on every chassis on the market, also methane powered. Moreover, 2AS allows to fit compactors, containers washers and open top containers to meet all the operational needs. The current configuration of the clamp allows the hooking of all the containers provided with different lengths of Kinshofer hook.

**One vehicle for different operations.**

Attrezzatura fissa o scarrabile adatta all'installazione di compattatori da 11 a 20 m<sup>3</sup>, cassoni a cielo aperto da 20 a 29 m<sup>3</sup> e lavacontenitori. Sistema certificato CE dal costruttore, ottemperante le norme e direttive tecniche:

- 2006/42/CE - direttiva sulle macchine
- 2014/30/UE - direttiva sulla compatibilità elettromagnetica
- 2014/35/UE - direttiva sulla "bassa tensione"
- ISO 4306 2010 - dispositivi di sollevamento

Stationary or roll-off equipment suitable for the installation of compactors from 11 to 20 m<sup>3</sup>, open top containers from 20 to 29 m<sup>3</sup> and containers washers. System CE certified by the manufacturer, complying with technical standards and directives:

- 2006/42/CE - machinery directives
- directive on electromagnetic compatibility
- 2014/35/UE - "low voltage" directive
- ISO 4306 2010 - lifting devices



## SISTEMA SCARRABILE E FISSO

L'attrezzatura robotizzata può essere allestita su tutte le motrici presenti sul mercato; 2AS può essere inoltre allestito su sistemi fissi o scarrabili in combinazione con compattatori, lavacontenitori e cassoni a cielo aperto.

## ROLL-OFF AND STATIONARY SYSTEM

the robotic equipment can be installed on every chassis on the market; 2AS can also be installed on both roll-off and stationary systems in combination with compactors, containers washers and open top containers



## SISTEMA DI LAVAGGIO CONTENITORI AD UGELLI

Gli ugelli con getto d'acqua ad alta pressione, anche a caldo, consentono un lavaggio e una sanificazione migliore delle superfici e prolungano la vita dei contenitori stessi in assenza di sfregamento meccanico.

## NOZZLE CONTAINERS WASHING SYSTEM

the nozzles with high water jet pressure, also hot, allow a better wash and sanitization of surfaces and they extend the life of the containers themselves in the absence of mechanical rubbing





2AS equipment - ISRAEL

2AS equipment - ARGENTINA







2AS<sup>e</sup> electric powered equipment

2AS equipment - Roma - ITALY





## COMPATTATORI SOLARI | SOLAR POWERED COMPACTORS

# Ecologici per vocazione | Ecological by vocation



Innovativi compattatori monopala scarrabili ad alimentazione solare. Nati per le esigenze temporanee della collettività e dei centri urbani, si adattano efficacemente anche in contesti industriali, fornendo un valido supporto alle esigenze di privati ed imprese che hanno la necessità di gestire elevati volumi di rifiuti e contemporaneamente desiderano abbattere i costi energetici.

Innovative solar powered, roll-off, single blade compactors. Designed for the temporary needs of the community and urban centers, they also adapt effectively in industrial contexts, providing valuable support to the needs of individuals and businesses who need to manage high volumes of waste and at the same time wish to reduce energy costs.

- Ciclo completo di compattazione di 28 s
- Sistema di conferimento informatizzato RFID
- Sistema "easy-web-service" per accesso remoto (benefici industria 4.0) e Geolocalizzazione
- Forma troncoconica per favorire lo scarico dei materiali
- 4 Pannelli fotovoltaici da 255 W
- Superficie personalizzabile

- Complete compacting cycle in 28"
- RFID computerized disposal system
- "Easy-web-service" system for remote access and Geolocation
- Truncated cone shape to facilitate the unloading of materials
- 4 photovoltaic panels of 255 W each
- Customizable surface





### ALIMENTAZIONE FOTOVOLTAICA

grazie alla presenza dei pannelli fotovoltaici, i compattatori si autoalimentano e riescono a completare diversi cicli di lavoro in assenza di elettricità, diminuendo così i costi energetici

### PHOTOVOLTAIC ENERGY POWERED

thanks to the photovoltaic panels, these compactors power themselves and succeed to complete several work cycles in the absence of electricity, thus decreasing energy costs



### MERCATI ED EVENTI

I compattatori fotovoltaici sono la soluzione ideale per coprire la richiesta di conferimento dei rifiuti in aree legate ad eventi temporanei o itineranti, come mercati, fiere ed eventi speciali

### MARKETS AND EVENTS

photovoltaic compactors are the ideal solution to cover the request of delivery of waste in areas related to temporary or itinerant events, such as markets, exhibitions and special events



### CONFERIMENTO CONTROLLATO

il gestore del servizio può incentivare il comportamento virtuoso del cittadino attraverso la registrazione dei dati di conferimento; gli utenti possono facilmente accedere al servizio tramite SMARTPHONE o CARD

### CONTROLLED CONFERMENT

to improve separate collection services, the manager could incentivize citizen virtuous behavior through the registration of conferment data and users could easily access the service via SMARTPHONE or CARD



## CONTENITORI IN HDPE | HDPE CONTAINERS

# Realizzati in materiale riciclato | Made of recycled material



Napoli - ITALY



**CONTENITORE REALIZZATO CON PLASTICA RICICLATA | CONTAINER MADE WITH RECYCLED PLASTIC**

I contenitori in HDPE di ESA sono un esempio perfetto di economia circolare. La plastica utilizzata per la loro realizzazione proviene infatti dalla raccolta differenziata stessa. Ogni contenitore può essere a sua volta riciclato al termine del suo ciclo di utilizzo, ottenendo quindi una consistente riduzione dei rifiuti, un contemporaneo riciclaggio della materia e un minore impatto ambientale complessivo.

HDPE containers by ESA represent a perfect example of circular economy. The plastic used for their realization in fact comes from separate collection itself. Each container can be recycled at the end of its life cycle, thus obtaining a substantial reduction of waste, a simultaneous recycling of the material and a lower overall environmental impact.



### CARATTERISTICHE DEI CONTENITORI HDPE | FEATURES OF HDPE CONTAINERS

CONTENITORI CONTAINERS		VOLUMETRIE SERIE STANDARD STANDARD SERIES VOLUMES			VOLUMETRIE SERIE SLIM SLIM SERIES VOLUMES		
		2500L	3000L	3750L	1750L	2100L	2700L
Larghezza   Width	(mm)	1265	1465	1765	1265	1465	1765
Altezza   Height	(mm)	1840	1840	1840	1840	1840	1840
Profondità   Depth	(mm)	1614	1614	1614	1214	1214	1214
Peso   Weight	(kg)	220	250	285	200	220	250
Carico   Load	(kg)	1000	1200	1500	700	850	1100
Altezza Bocca di conferimento   Loading point	(mm)	1250	1250	1250	1250	1250	1250
Dimensioni bocche di conferimento   Loading points dimensions							
Oblò   Porthole	(mm)	Ø200	Ø200	Ø200	Ø200	Ø200	Ø200
Tamburo   Sliding loading point	(mm)	340x400	540x400	840x400	340x400	540x400	840x400
Feritoia Carta/Cartone   Paper/ Cardboard opening	(mm)	-	500x245	800x245	-	500x245	800x245
Calotta/Cassetto   Cover/Drawer loading point	(L)	20/40	20/40	20/40	20/40	20/40	20/40
Forma Bocca di conferimento   Loading point shape	-	oblò tamburo calotta cassetto   porthole sliding cover drawer	oblò tamburo feritoia calotta cassetto   porthole sliding loophole cover drawer	oblò tamburo feritoia calotta cassetto   porthole sliding loophole cover drawer	oblò tamburo calotta cassetto   porthole sliding cover drawer	oblò tamburo feritoia calotta cassetto   porthole sliding loophole cover drawer	oblò tamburo calotta cassetto   porthole sliding cover drawer



Rozzano - ITALY



I contenitori in polietilene ad alta densità (HDPE) di ESA vantano un design originale in grado di adattarsi a tutti i contesti urbani. Stampati mediante rotostampaggio utilizzando polietilene riciclato, sono da classificarsi come ECOCOMPATIBILI e pertanto rientrano completamente nella normativa degli acquisti VERDI. Le bascule sono in HDPE per garantire la sensibile riduzione del rumore durante il conferimento e la forte diminuzione del ristagno per la frazione organica ottenendo una pulizia decisamente elevata. I leveraggi rimangono invece in acciaio zincato per dare maggiore stabilità al contenitore.

ESA high-density polyethylene (HDPE) containers show an original design that can adapt to every urban context. Printed by rotational molding using recycled polyethylene, they are classified as ECO-COMPATIBLE. The bottom doors are manufactured in HDPE material

to ensure the significant reduction of noise during the emptying phase, decreasing the stagnation for the organic fraction and a very high cleaning. The leverages remain in galvanized steel to guarantee greater stability of the container.

## SEI VOLUMETRIE PER COPRIRE LE RICHIESTE DEL MERCATO | SIX VOLUMES TO COVER MARKET DEMANDS

CONTENITORI IN HDPE STANDARD DA | HDPE STANDARD CONTAINERS: 2500, 3000, 3750 L

CONTENITORI IN HDPE SLIM DA | HDPE SLIM CONTAINERS: 1750, 2100, 2700 L

Roma - ITALY



DIVERSE TIPOLOGIE  
DI BOCHE DI  
CONFERIMENTO |  
DIFFERENT TYPES OF  
LOADING POINTS



Roma - ITALY



### LEGGERI

l'utilizzo del polietilene permette una notevole riduzione del peso totale facendo aumentare in questo modo il carico potenziale

### LIGHT

the use of polyethylene allows a remarkable total weight reduction by increasing the load potential



### RICICLABILI

l'utilizzo del polietilene consente il ritorno del contenitore stesso nel ciclo di vita della plastica

### RECYCLABLE

the use of polyethylene allows the container to return to the plastic life cycle



### RESISTENTE AGLI AGENTI CHIMICI

grazie alla componente di polietilene i contenitori possono essere lavati e sanificati senza deteriorarsi

### RESISTANT TO CHEMICAL AGENTS

thanks to the component of polyethylene, containers can be washed and sanitized without damaging



### ALTA RESISTENZA AGLI URTI

la flessibilità dell'HDPE nella struttura rende i contenitori più resistenti agli urti e non soggetti a deformazione

### HIGH SHOCK RESISTANCE

HDPE flexibility makes the containers more resistant to impacts and not subject to deformation



POSSIBILITÀ DI APPLICARE  
ADESIVI PERSONALIZZATI  
| CUSTOMIZATION OF THE  
ADHESIVE STICKERS



### NESSUNA VERNICE

l'assenza di vernice garantisce una maggiore longevità del contenitore e un minore inquinamento

### NO PAINT NEEDED

the absence of paint guarantees greater longevity of the container and less pollution



### ABBATTIMENTO ACUSTICO DEL 30%

la particolare caratteristica dell'HDPE è un sensibile abbattimento del rumore, specialmente durante il conferimento del vetro

### 30% OF NOISE REDUCTION

the feature of HDPE is a sensitive noise abatement, especially during the conferment of glass



### SISTEMI DI RICONOSCIMENTO UHF

il tag UHF posto sul contenitore permette al sistema di identificarne l'anagrafica e lo stato di funzionamento

### UHF RECOGNITION SYSTEMS

the UHF tag placed on the container allows the system to identify the data and the operating status of the container itself



### ACCESSO CONTROLLATO

il gestore del servizio può incentivare il comportamento virtuoso del cittadino attraverso la registrazione dei dati di conferimento; gli utenti possono facilmente accedere al servizio tramite SMARTPHONE o CARD

### CONTROLLED ACCESS

to improve separate collection services, the manager could incentivize citizen virtuous behavior through the registration of conferment data and users could easily access the service via SMARTPHONE or CARD

CAM (Criteri Ambientali Minimi)

# Acquisti verdi

L'importanza di applicare un modello di produzione e consumo circolare è sempre più evidente all'interno della nostra società. Attuare modelli di circular economy nella propria produzione rende le aziende capaci di estendere il ciclo di vita dei prodotti e di promuoverne il riutilizzo, contribuendo alla valorizzazione dei materiali. Tutto ciò a beneficio dell'ambiente e della società.



ESA grazie alla produzione di contenitori smart in polietilene ad alta densità (HDPE) riciclato non solo contribuisce all'innovazione tecnologica applicata alla raccolta dei rifiuti nelle città ma anche al recupero delle materie prime utilizzate per la loro realizzazione.

Adoperare materiale plastico riciclato è un fattore premiante dal punto di vista dei CAM – Criteri Ambientali Minimi, definiti dal Ministero dell'Ambiente per indirizzare le Pubbliche Amministrazioni verso il conseguimento degli obiettivi ambientali. In materia di raccolta dei rifiuti, questi criteri stabiliscono che le campane stradali con tecnologia a stampaggio rotazionale debbano avere almeno il 30% di materiale riciclato certificato.

COMPOSTI DA  
MATERIALE PLASTICO  
**RICICLATO**

MANUFACTURED OF  
**RECYCLED** PLASTIC  
MATERIAL

**50%** BOCCA DI  
CONFERIMENTO

**50%** EXTERNAL  
CHUTE

**50%** BASCOLE

**50%** EMPTYNG  
BOTTOM DOORS

**30%** GUSCIO  
ESTERNO

**30%** EXTERNAL  
BODY

**98%** GUIDE DI  
CENTRAGGIO

**98%** POSITIONING  
CENTERING GUIDES





## GPP (Green Public Procurement)

# Circular economy

The importance of applying a circular model of production and consumption is the target of every society. Implementing circular economy models it is the way to extend the life cycle of the products and to promote their reuse, contributing to the enhancement of materials. All these aspects for the environment and society benefits.



### AN ECO-FRIENDLY CHOICE

Recycled HDPE is to be classified as environmentally friendly and therefore the containers adapt to all contexts where attention is paid to the environmental impact

The European Union has developed the Green Public Procurement - GPP, an environmental policy tool created to encourage the development of a market of products and services with reduced environmental impact, thus determining the achievement of European Circular Economy objectives.

The adoption of GPP policies allows to rationalize purchases and consumption, increasing the environmental quality of its supplies and services.

ESA thanks to the production of smart containers manufactured in high density polyethylene material (HDPE) recycled contributes to the technological innovation applied for the waste collection and for the recycling process of the raw materials for their realization.

## PROVENIENZA MATERIALE PLASTICO RICICLATO

- RECUPERO DEI CONTENITORI A FINE VITA  
RECYCLING CONTAINERS AT THE LIFE CYCLE END-OF-LIFE
- SCARTI DI PRODUZIONE INDUSTRIALI NEL PROCESSO PRODUTTIVO DEL CONTENITORE STESSO  
INDUSTRIAL PRODUCTION SCRAPS OF OUR CONTAINER
- RACCOLTA DIFFERENZIATA  
SEPARATED WASTE COLLECTION

## ORIGIN OF RECYCLED PLASTIC MATERIAL

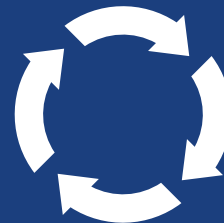
APPROVVIGIONAMENTO DELLA PLASTICA | PLASTIC SUPPLY



RECUPERO DEL CONTENITORE A FINE VITA | RECOVERY OF THE CONTAINER AT THE END OF LIFE



PRODUZIONE DEL CONTENITORE | CONTAINER PRODUCTION



VITA DEL CONTENITORE SU STRADA | CONTAINER LIFE ON ROAD





Reggio Calabria - ITALY



Roma - ITALY



Asti - ITALY



Taranto - ITALY



Pescara - ITALY



Ferrara di Monte Baldo - ITALY



Massa - ITALY



Massa - ITALY



Pescara - ITALY



Facilità di utilizzo, igiene e sicurezza atte a migliorare le condizioni di vita delle persone che ne usufruiscono sono i plus che contraddistinguono i sistemi interrati o seminterrati, con una particolare attenzione alle categorie più deboli: diversamente abili, anziani e bambini.

Ease of use, hygiene and security aimed to improve the living conditions of the people who use them, are the advantages which distinguish underground systems, with a particular attention to the weaker categories: disabled, elderly and children.



**ACCESSO CONTROLLATO | CONTROLLED ACCESS**



**BASSI COSTI DI MANTENIMENTO | LOW MAINTENANCE COSTS**



**BASSE EMISSIONI ODORIGENE | LOW ODOR EMISSIONS**



**BASSA MANUTENZIONE | LOW MAINTENANCE**



**IMPATTO VISIVO RIDOTTO | REDUCED VISUAL IMPACT**



**MINORE DETERIORAMENTO DEL RIFIUTO | LESS DETERIORATION OF THE WASTE**

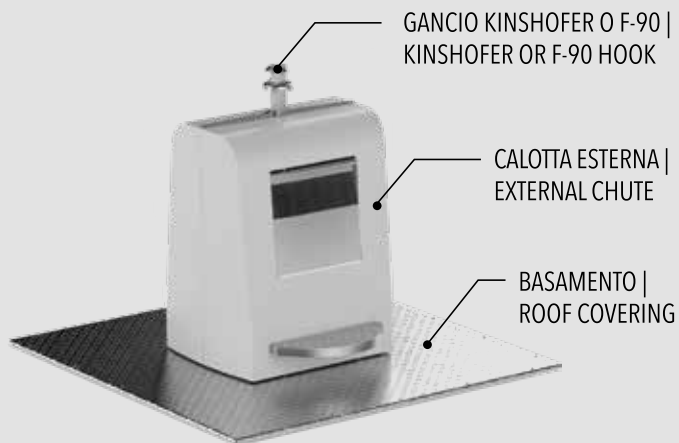
SISTEMI INTERRATI - UNDERGROUND SYSTEMS

# Dove la visibilità fa la differenza | Where visibility makes a difference



Rimini - ITALY

DESIGN E FINITURE CUSTOMIZZATE | DESIGN AND CUSTOMIZED FINISHING



TRE VOLUMETRIE | THREE VOLUMES  
3 - 4 - 5 m<sup>3</sup>



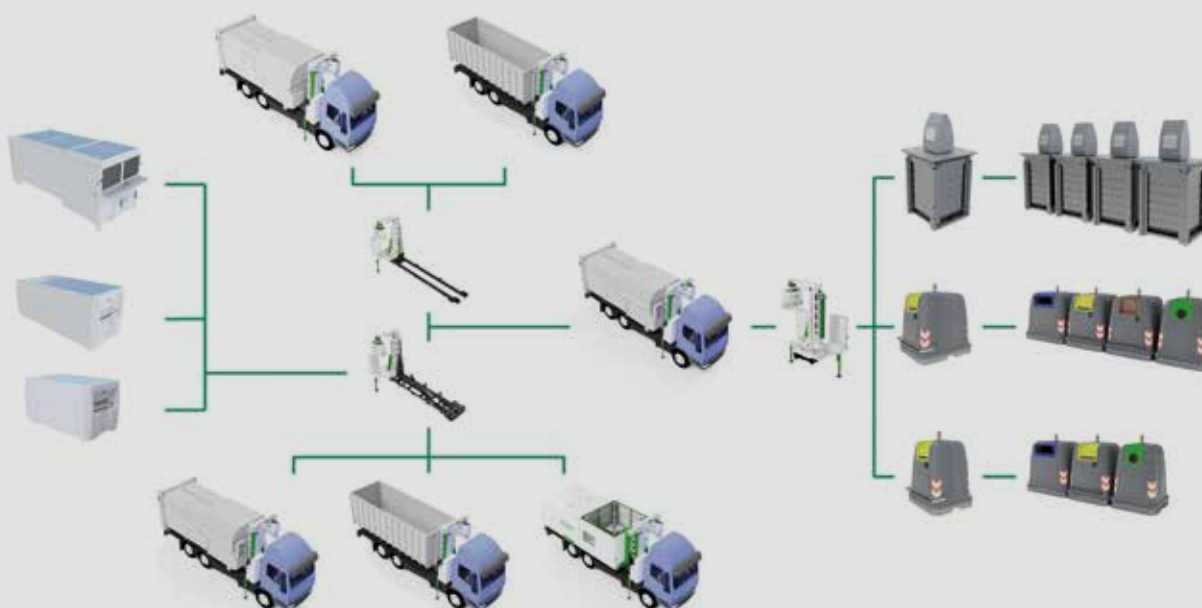
Rimini - ITALY

# Configura il tuo sistema | Configure your system

ATTREZZATURA ROBOTIZZATA   ROBOTIC EQUIPMENT	Allestimento fisso   Stationary system	Allestimento scarrabile   Roll-off system	Motrice 2 assi   2 axle chassis	Motrice 2+1 assi   2+1 axle chassis	Motrice 3 assi   3 axle chassis	Motrice 4 assi   4 axle chassis
Compattatore   Compactor	●	●	●	●	●	●
Cassone a cielo aperto   Open top container	●	●	●	●	●	●
Lavacontenitori   Containers washer	-	●	●	●	●	●
KS7   KS7	-	●	●	-	-	-
KS12   KS12	-	●	-	●	●	-
CMK21   CMK21	-	●	-	-	●	●

Il sistema 2AS - Two Automatic System può essere acquistato in moduli separati per rispondere alle specifiche esigenze di ogni cliente.  
2AS - Two Automatic System can be purchased in separate modules to meet the specific needs of each customer.

## 2AS - MOLTEPLICI COMBINAZIONI | 2AS - MULTIPLE COMBINATIONS





CONFIGURIAMO LA TUA SOLUZIONE | WE CONFIGURE YOUR SOLUTION



### CONFIGURATORE 2AS | 2AS CONFIGURATOR

Configura la postazione

STANDARD

GUIDA A TERRA CONTENITORE  
ADESIVO  
PEDALIERA  
TAG UHF DI CODIFICA CONTENITORE

ELETRONICA COMPLETA DI ELETTROSERRATURA  
CONTROLLO LIVELLO DI RIEMPIMENTO

NUMERO CONTENITORI: + -

LUNGHEZZA TOTALE POSTAZIONE: 7425 mm

VOLUME TOTALE POSTAZIONE: 15250 L

1465	1465	1765	1465	1265
3000 L	3000 L	3750 L	3000 L	2500 L

Grazie ad un software di nostra progettazione siamo in grado di trovare la migliore soluzione per la tua città in funzione delle esigenze e necessità predefinite. L'obiettivo è migliorare la raccolta dei rifiuti in modo specifico, puntuale e sostenibile

Thanks to our own software, we are able to find the best solution for your city according to the predefined needs and requirements. The goal is to improve waste collection in a specific, timely and sustainable way

Contattaci per trovare la soluzione più adatta alla tua Città | Contact us to find the solution that best suits your City

LA MODULARITÀ DEL SISTEMA | SYSTEM MODULARITY

# Libertà di scelta | Freedom of choice

## SGANCIO RAPIDO | QUICK RELEASE SYSTEM

Il sistema è progettato per poter effettuare il cambio da pinza Kinshofer a pinza F90, e viceversa, in modo rapido a seconda della necessità.

The system is designed to quickly switch between the Kinshofer gripper and the F90 gripper, depending on the need.





Peculiarità progettuale del sistema 2AS è la completa modularità dei vari componenti, che lascia al partner la libertà di scelta. L'attrezzatura robotizzata è in grado di integrarsi con qualsiasi contenitore dotato di gancio Kinshofer e F-90, i contenitori possono adattarsi alle diverse gru ed anche i compattatori solari possono essere movimentati dai mezzi più tradizionali presenti sul mercato. L'insieme conferisce massima sicurezza e migliori prestazioni lavorative, ma al tempo stesso i singoli componenti riescono ad integrarsi perfettamente con soluzioni già in dotazione presso il partner.

The design peculiarity of 2AS System is the complete modularity of the various components, which leaves the partner the freedom of choice. The robotic equipment is able to integrate with any container equipped with a Kinshofer hook, the containers can adapt to different cranes and also the solar compactors can be moved by the most traditional means on the market. The whole gives maximum safety and better working performance, but at the same time the individual components manage to integrate perfectly with solutions already in the partner's possession.



CESTÒ

# L'arredo urbano sostenibile | Sustainable urban furniture

Il Cestino in HDPE di ESA è la soluzione ideale per la tua città. Il suo design si integra perfettamente in qualsiasi contesto urbano.  
ESA's HDPE Waste Bin is the ideal solution for your city. Its design integrates perfectly into any urban setting.





### RISPETTO DEI CAM

sono garantiti i Criteri Ambientali Minimi grazie al materiale di cui è composto.

### GPP COMPLIANCE

Green Public Procurement are guaranteed thanks to its material composition.



### AMBIENTE PIÙ PULITO

preserva la pulizia di città, parchi ed aree gioco per bambini mantenendoli puliti, con annessa riduzione dei costi di manutenzione da parte degli enti

### CLEANER ENVIRONMENT

maintains cleanliness in cities, parks, and children's play areas, reducing maintenance costs for local authorities



### NESSUNA VERNICE

l'assenza di vernice garantisce una maggiore longevità del contenitore e un minore inquinamento

### NO PAINT NEEDED

the absence of paint guarantees greater longevity of the container and less pollution



### SOSTENIBILE

realizzato in HDPE (polietilene ad alta densità) riciclato e totalmente riciclabile

### SUSTAINABLE

made from recycled HDPE (High-Density Polyethylene) and fully recyclable



### MENO RIFIUTI DA PASSEGGIO

riduce la quantità di piccoli rifiuti, definiti «da passeggio».

### LESS PEDESTRIAN WASTE

reduces the amount of small "on-the-go" litter



### NON ARRUGGINISCE

garantisce un design inalterato nel tempo

### RUST-PROOF

Ensures an unchanged design over time



### MATERIALE IGNIFUGO

sicuro ed anti-combustione, previene la possibilità di diffusione degli incendi

### FIRE-RESISTANT MATERIAL

safe and combustion-resistant, prevents fire spread



### ELEVATA SICUREZZA

la sicurezza è incrementata grazie al materiale antischegge e dalla visibilità interna del cestino

### ENHANCED SAFETY

safety is increased through splinter-proof material and internal visibility of the bin

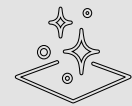


### PERSONALIZZABILE

il cestino è personalizzabile in base alle diverse esigenze di ogni città

### CUSTOMIZABLE

the bin can be customized according to each city's specific needs



### FACILMENTE IGIENIZZABILE

contribuisce a mantenere l'ambiente pulito e sicuro. Inoltre, la sua struttura permette all'acqua piovana di fluire via senza creare ristagni

### EASY TO SANITIZE:

helps maintain a clean and safe environment. Its structure allows rainwater to flow away without creating stagnation





## CARATTERISTICHE DEL CESTINO IN HDPE | FEATURES OF HDPE BIN

DESCRIZIONE   DESCRIPTION	UNITÀ   UNIT	DIMENSIONE/PESO   DIMENSION/WEIGHT
Diametro   Diameter	(mm)	600
Altezza   Height	(mm)	1200
Altezza bocca di conferimento   Loading point	(mm)	880
Dimensioni bocca di conferimento   Loading point dimension	(mm)	275x120 (n.2) 172x130 (n.2)
Peso   Weight	(kg)	52 kg ● 17 kg HDPE ● 35 kg Cemento   Concrete
Capacità   Capacity	(L)	110
ACCESSORI (OPTIONAL)   ACCESSORIES (OPTIONAL)		<ul style="list-style-type: none"> <li>● Posacenere   Ashtray</li> <li>● Illuminazione   Lighting</li> <li>● Sensore di riempimento   Filling sensor</li> <li>● Rete di protezione anti-volatili   Anti-bird protection net</li> <li>● Brandizzazione   Branding</li> <li>● Limitatore di conferimento   Waste disposal limite</li> <li>● Colore dell'HDPE   HDPE color</li> </ul>

\*Patent Pending



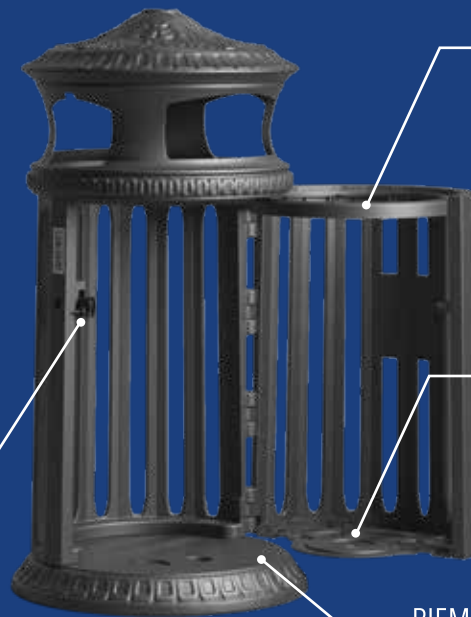
COMPOSTI DA  
MATERIALE PLASTICO  
**RICICLATO**

MANUFACTURED OF  
**RECYCLED** PLASTIC  
MATERIAL



AREA  
**PERSONALIZZABILE**  
**CUSTOMIZABLE**  
AREA

**SERRATURA**  
**LOCK SYSTEM**



**ANELLO DI TENUTA**  
**CESTINO**

**BIN**  
**RETENTION RING**

**SISTEMA DI**  
**ESTRAZIONE RAPIDA**

**QUICK EXTRACTION**  
**SYSTEM**

**RIEMPIMENTO IN CEMENTO**  
**CONCRETE FILLING**

CESTÒ

# Il modello nato per la Città Eterna | The model created for the Eternal City





## SERVICE PLUS

# I Contenitori Rigenerati | Refurbished Containers



ESA si propone come interlocutore per tutti i committenti che richiedano un servizio di ripristino/ rigenerazione del proprio parco cassonetti, usurati o danneggiati da agenti atmosferici o da atti vandalici.

ESA serves as a partner for all clients requiring restoration/refurbishment services for their waste container fleet that has been worn out or damaged by weather conditions or vandalism.



### CIRCULAR ECONOMY

Doniamo nuova vita ai contenitori usati, prolungandone il ciclo di utilizzo rispettando la direttiva dell'Unione Europea

### CIRCULAR ECONOMY

we give new life to used containers, extending their lifecycle in compliance with European Union directives



### PARCO CASSONETTI RINNOVATO

realizzato in HDPE (polietilene ad alta densità) riciclato e totalmente riciclabile

### RENEWED CONTAINER FLEET

we renew your container fleet through mechanical and aesthetic improvements



### TEMPISTICHE OTTIMIZZATE

impieghiamo poco tempo per far tornare il contenitore al suo stato ottimale

### OPTIMIZED TIMING

We require minimal time to restore containers to optimal condition



### RISPARMIO ECONOMICO

il cestino è personalizzabile in base alle diverse esigenze di ogni città

### COST SAVINGS

we improve existing assets without the need for significant new investments according to each city's specific needs

# I nostri numeri | Our Numbers

**+ di 6.000  
contenitori  
rigenerati all'anno**

**Over 6,000  
containers  
refurbished  
annually**



## **COSA RIGENERIAMO | WHAT WE REFURBISH**

- Contenitori metallici | Metal containers
- Cestini dei rifiuti | Waste bins
- Contenitori in hdpe di nostra produzione | HDPE containers of our production

## **FASI RIGENERAZIONE | REFURBISHMENT PROCESS**

- Smontaggio | Disassembly
- Lavaggio | Washing
- Rimozione vecchi adesivi | Old sticker removal
- Assestamento della struttura | Structure adjustment
- Verniciatura | Painting
- Montaggio | Assembly
- Applicazione nuovi adesivi | New stickers application



# Molteplici soluzioni | Multiple solutions

Flessibilità, tempestività e personalizzazione sono le parole d'ordine di una divisione di ampio respiro e proteiforme per sua natura, che fa leva su una decennale esperienza per garantire l'erogazione di un largo spettro di servizi quali:

## GESTIONE E MANUTENZIONE | MANAGEMENT AND MAINTENANCE



Gestiamo interi parchi cassonetti per importanti multiutility nazionali ed estere, occupandoci della manutenzione ordinaria e straordinaria degli stessi

We manage entire container fleets for major national and international utilities, handling both routine and extraordinary maintenance

- Outsourcing completo: tutte le attività relative al parco contenitori possono essere esternalizzate, ricorrendo ad un unico fornitore specializzato
- Complete Outsourcing: All container fleet activities can be outsourced to a single specialized provider
- Manutenzione ordinaria e straordinaria: garantiamo una prestazione dell'attrezzatura più efficiente nel tempo, anche in presenza di problematiche improvvise
- Routine and Extraordinary Maintenance: We ensure more efficient equipment performance over time, even in case of unexpected issues
- Vantaggio economico: Attraverso la dismissione del parco contenitori si ottengono risorse finanziarie immediate da investire nelle proprie attività
- Financial Advantage: Through container fleet disposal, immediate financial resources are obtained for reinvestment in core activities

## MOVIMENTAZIONE | HANDLING



Ci occupiamo della movimentazione, ovvero ritiro e posizionamento in strada, di diverse tipologie di contenitori per la raccolta differenziata, di nostra produzione - contenitori in HDPE - e di terzi

We manage the movement, including collection and street placement, of various types of recycling containers, both our HDPE containers and third-party products

- Maggiore efficienza: Intervento di un unico fornitore nella movimentazione e nel posizionamento dei contenitori su strada
- Greater Efficiency: Single provider handling both movement and street placement of containers
- Maggiore sicurezza: L'esperienza di un partner qualificato ed esperto garantisce interventi sicuri ed affidabili
- Enhanced Safety: The expertise of a qualified and experienced partner ensures safe and reliable operations

## LAVAGGIO | WASHING



I nostri servizi di lavaggio sono finalizzati all'igienizzazione di contenitori, campane e flotte di automezzi impiegati nella raccolta dei rifiuti

Our washing services aim to sanitize containers, bell-shaped bins, and vehicle fleets used in waste collection

- Maggior igiene: Garantiamo elevati livelli di igiene sia per i contenitori che per gli automezzi
- Improved Hygiene: We ensure high hygiene standards for both containers and vehicles
- Manutenzione preventiva e miglioramento dell'immagine: Utilizzare contenitori e mezzi puliti, oltre a rallentare il fisiologico processo di invecchiamento dei beni, dimostrandosi a tutti gli effetti come manutenzione preventiva degli stessi, mantiene ad alti livelli l'immagine aziendale
- Preventive Maintenance and Image Enhancement: Using clean containers and vehicles not only slows down natural aging, effectively serving as preventive maintenance, but also maintains a high corporate image



## ACQUISTO E VENDITA | PURCHASE AND SALE



acquistiamo il parco contenitori con contestuale concessione in uso dello stesso; vendiamo contenitori usati e/o rigenerati diversi per tipologia, materiale, capacità, attacchi e colorazione

We acquire container fleets with simultaneous usage rights; we sell used and/or refurbished containers varying in type, material, capacity, attachments, and color

- **Disponibilità immediata:** I nostri contenitori possono essere acquistati con disponibilità immediate. Oltre 5000 contenitori di varie tipologie e volumetria sempre disponibili
- **Immediate Availability:** Our containers are available for immediate purchase. Over 5,000 containers of various types and volumes always in stock
- **Elevata possibilità di scelta:** Ci distinguiamo per una vasta gamma di contenitori, diversi per tipologia e volumetria
- **Wide Selection:** We stand out for our extensive range of containers, varying in type and volume



MANUTENZIONE | MAINTENANCE

# Una gestione senza interruzioni | A seamless management

Altro aspetto determinante è quello della sicurezza e della continuità: la gestione dei rifiuti non può e non deve subire interruzioni. È indispensabile che tutti gli elementi del Sistema 2AS vengano mantenuti costantemente efficienti e sicuri nel corso del tempo. ESA, infatti, si propone come partner affidabile nella gestione della manutenzione ordinaria e straordinaria di tutti i suoi prodotti, a tutela della sicurezza di cittadini e operatori ecologici.

Another crucial aspect is safety and continuity: waste management cannot and must not be interrupted. It is essential that all elements of the 2AS System are kept constantly efficient and safe over time. ESA, in fact, is a reliable partner in the management of ordinary and extraordinary maintenance of all its products, to protect the safety of citizens and ecological operators.





AREA DI PROVA | TEST AREA

# La sicurezza di ogni nuova idea | The safety of every new idea



Siamo dotati di un'area di prova con rampa che permette di effettuare simulazioni con differenti dislivelli. In questo modo riusciamo a simulare tutto ciò che potrebbe verificarsi in strada con mezzi e contenitori. Ogni test effettuato ci permette di prevenire ed eliminare i problemi logistici in fase di operatività e di garantire un'efficienza del sistema in termini prestazionali

We are equipped with a test area with a ramp that allows us to carry out simulations with different height differences. In this way we are able to simulate everything that could happen on the road with vehicles and containers. Each test carried out allows us to prevent and eliminate logistical problems during operation and to guarantee system efficiency in terms of performance



# **ESA una Storia fatta di Persone**

## **ESA a Long People's History**





Ecologia Soluzione Ambiente S.p.A.  
Via Vittorio Veneto 2-2/A  
42021-Bibbiano, Reggio Emilia  
Italy



Tel +39 0522 88 44 11  
Fax +39 0522 88 44 01



[ecologia@esa-italy.com](mailto:ecologia@esa-italy.com)



[www.esa-italy.com](http://www.esa-italy.com)



SEGUICI SU  
FOLLOW US

